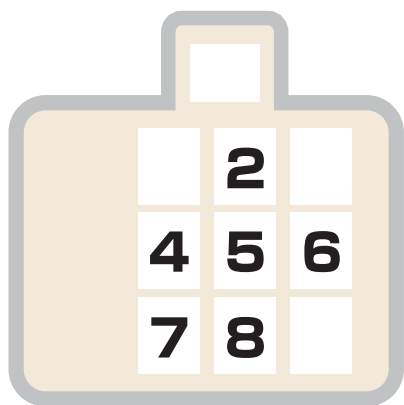


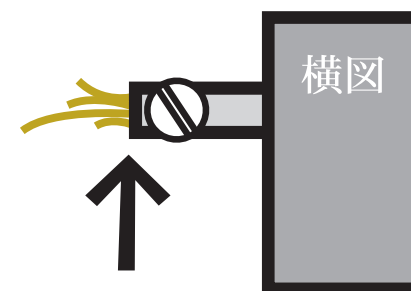
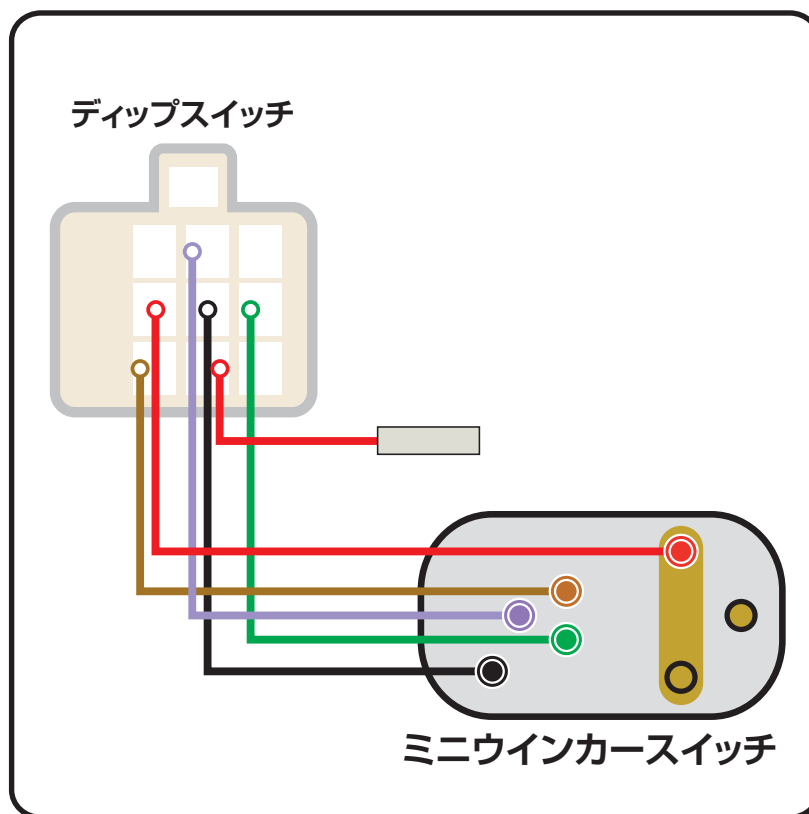
# GOODS original parts - fitting manual

## ミニウインカースイッチ用 カプラーオンハーネス SR400/500 (85-00)

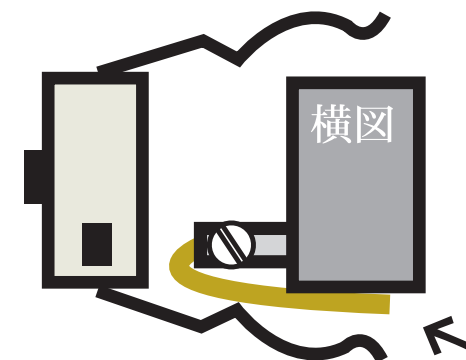
ハーネスは好みの長さでカットして下さい。  
被覆を剥き、スイッチ側の各対応位置(下図参照)へ挿しこみビスで固定下さい。



- 1.
2. ホーン
- 3.
4. ウィンカーリレー
5. アース
6. Rウィンカー
7. Lウィンカー
8. プラス電源(FREE)
- 9.



線が出ていると不具合の原因となりますので  
出ないようにカットしてください。



アース線の皮は長めに剥き、配線自体を  
カバーと一緒にハンドルにクランプさせます