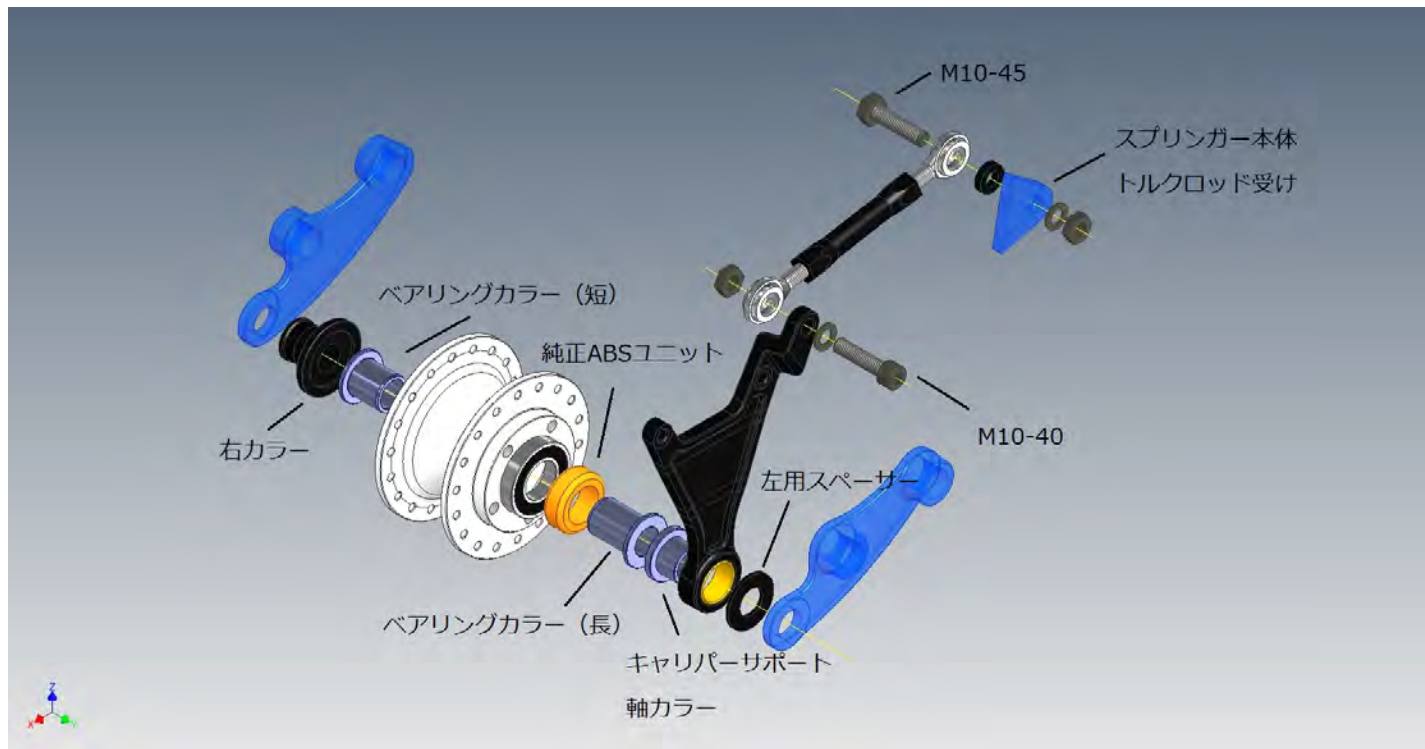


説明書に掲載の組立図「XL1200X (ABS)」に若干の変更が御座います。
装着時はこちらの組立図をご確認下さい

【修正版】組立図 XL1200X (16～18) ABS



【修正版】組立図 XL1200V (16年式) ABS

